



Technisches Produktblatt

SPRING 0654



1 - 12 jahre



1 kinder



10.3 m²

Spezifikation des Materials

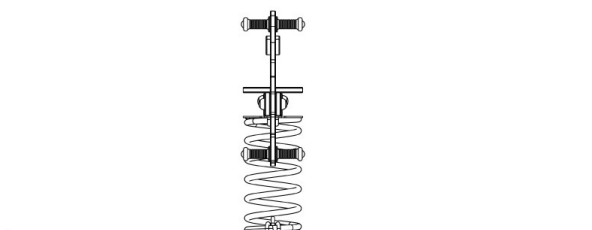
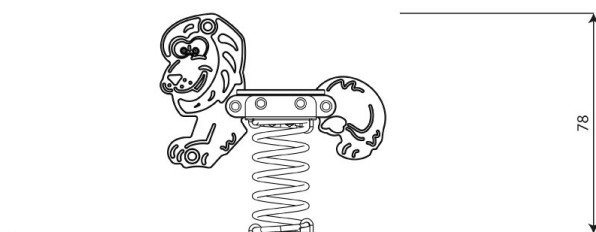
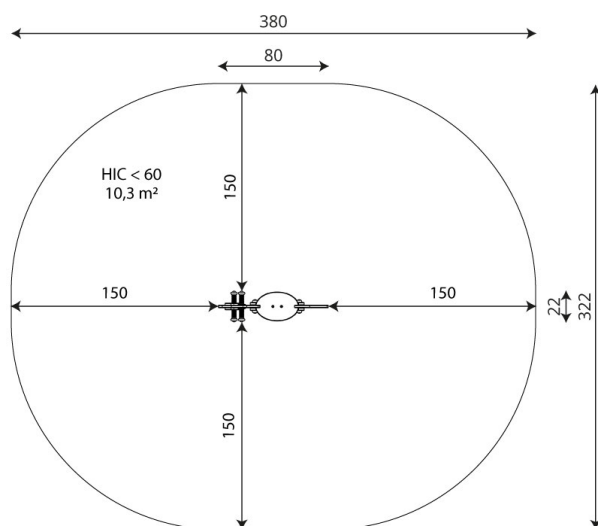
- pulververzinkte und pulverbeschichtete Stahlkonstruktion,
- Seitenteile und Sitze aus witterungsbeständiger HDPE-Platte,
- Griffe aus Kunststoff,
- Fußstützen aus Kunststoff,
- Stahlfedern 20 mm, Eisen phosphoriert und pulverbeschichtet,
- Schrauben mit Kunststoffkappen und/oder Schrauben aus rostfreiem Stahl,



Körperliche Entwicklung



schaukelnd



Technisches Produktblatt

SPRING 0654

Produktdaten

| | |
|--------------------------------|--------------|
| Länge | 80 cm |
| Breite | 22 cm |
| Gesamthöhe | 78 cm |
| Altersgruppe | 1 - 12 Jahre |
| Anzahl der Benutzer | 1 Kinder |
| Sicherheitsbereich | 10,3 m² |
| Höhe des freien Falls | <60 cm |
| Entsprechend der Norm EN | 1176-1:2017 |
| Gewicht des schwersten Teils | 10 kg |
| Abmessungen des größten Teils | 55x39x2 cm |
| Verfügbarkeit von Ersatzteilen | Ja |
| Installationszeit | 1,5 h |
| Farbliche Optionen | |

Die Daten können ohne vorherige Ankündigung geändert werden.

Zusätzliche Informationen

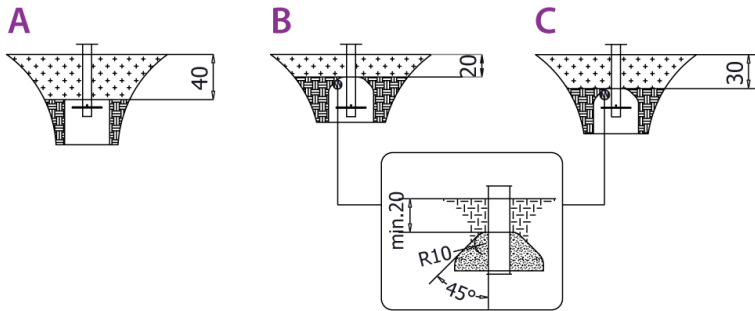
- Für öffentliche Spielplätze geeignet
- die Geräte verfügen über ein von einer akkreditierten Stelle ausgestelltes Zertifikat oder eine Konformitätserklärung;
- keine scharfen Kanten oder Öffnungen, die die Gefahr des Einklemmens des Kopfes, der Finger oder anderer Körperteile mit sich bringen könnten;
- Verankerung auf ebener Fläche, 80/70/60 cm tief;
- Die Darstellung dient nur als Referenz, das tatsächliche Aussehen des Geräts und seine Farbe können abweichen;

Garantie

- 30** 30 Jahre Garantie - Statische Festigkeit von Stahl- und Edelstahlelementen
- 15** 15 Jahre Garantie - Strukturelles Versagen von Stahl und rostfreiem Stahl, für dynamische Geräte
- 10** 10 Jahre Garantie - Strukturelles Versagen von Bauteilen aus Polyethylen hoher Dichte und Hochdrucklaminaten
- 5** 5 Jahre Garantie - Korrosion von Edelstahl und feuerverzinkten und pulverbeschichteten Bauteilen; gegen Borkenkäfer und Fäulnis im Falle von Holzbauteilen

Detaillierte Informationen in der Garantiekarte

SPRING 0654



**Größe der sicheren Oberfläche
entsprechend der freien Fallhöhe:**

HIC <60 10,3 m²

Die Daten können ohne vorherige Ankündigung geändert werden.